



黒死蝶

セカンドインパクト

JF1

NBOXカスタム

バタフライシステム  
〒811-3134  
福岡県古賀市青柳 483-3  
TEL 092-943-1888  
FAX 092-943-1444



お車に関してのお取付は、難しい為、プロショップにてのお取り付けをお勧めいたします。

お取り付けに際して、純正部品の取り外し、加工等が発生しますが、その際の失敗等についてのクレームには応じかねます。

ご不明な点につきましては、お気軽にお問い合わせ下さい。

付 属 部 品	数 量
ビス (M6×15)	10
フチゴム (グレー×15cm)	4

サイドステップ<作業手順>

①純正のサイドステップを取外して下さい。

②下記を参照に仮合わせをして下さい。バランスがよい場所で位置を決め

下記を参照にした穴4mm程の穴を片側5箇所左右10箇所に空けて下さい。

<タイヤハウス内：前方>に付属のビス2箇所

<タイヤハウス内：後方>に付属のビス2箇所

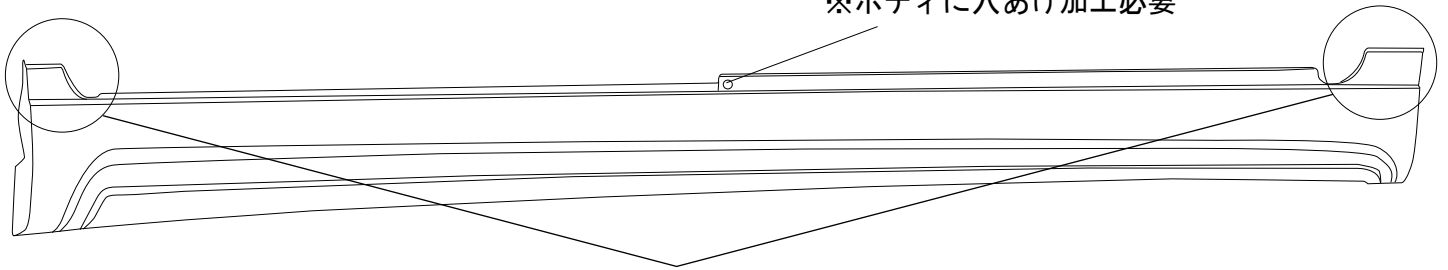
<ドア内>にセンターに付属のビス1箇所にて取付をして下さい。

※(エアロパーツ・ボディ自体個々に個体差があるため微調整して頂く場合があります。)

③仮合わせに問題が無い場合は上下・左右・隙間等を確認し全体を本締め(本取付け)して下さい。

<サイドステップ単体>

付属ビス  
※ボディに穴あけ加工必要



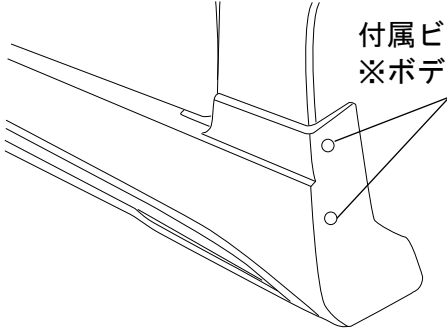
※隙間がでる場合は付属のフチゴムをご使用下さい。

ご使用の場合はこの部分にご使用下さい。

※必ず使用するものではありませんので必要に応じてご使用下さい。

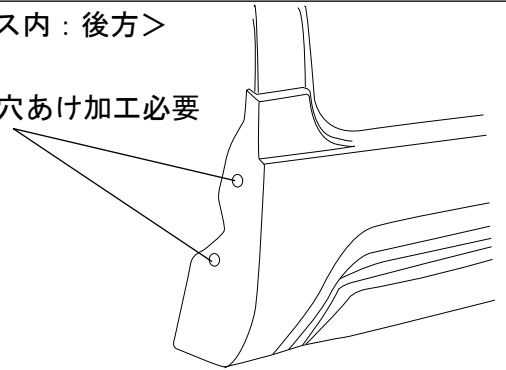
<タイヤハウス内：前方>

付属ビス  
※ボディに穴あけ加工必要

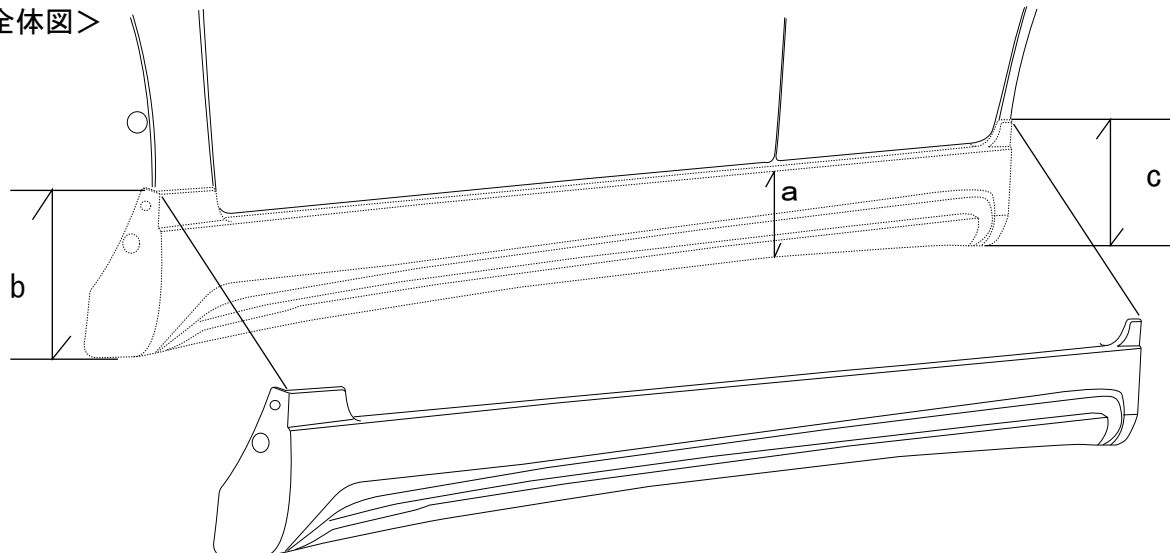


<タイヤハウス内：後方>

付属ビス  
※ボディに穴あけ加工必要



<全体図>



地上高：  
a = 約 105mm  
b = 約 170mm  
c = 約 195mm

※本取扱説明書はあくまでも参考にして頂く為のものでありますのでお客様のお車に合わせた取付方法を考慮してください。