



黒死蝶

LA600系 タントカスタム

http://www.butterfly-system.com

バタフライシステム
〒811-3134
福岡県古賀市青柳 483-3
TEL 092-943-1888
FAX 092-943-1444



お車に関してのお取付は、難しい為、プロショップにてのお取り付けをお勧めいたします。

お取り付けに際して、純正部品の取り外し、加工等が発生しますが、その際の失敗等についてのクレームには応じかねます。

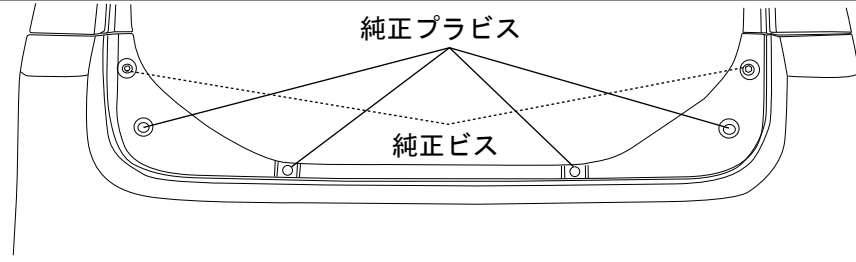
ご不明な点につきましては、お気軽にお問い合わせ下さい。

付 属 部 品	数量

リアバンパー <作業手順>

- ①純正バンパー・リフレクター・タイヤハウス内のインナーカバー（ライナー）を外して下さい。
- ②全体図を参照にエアロバンパーの仮合わせをして下さい。ボディ接合箇所等は厚みや穴位置の調整が必要な場合があります。
※（仮合わせにて問題がある場合はお急ぎご連絡下さい。塗装・加工後のクレームは請けかねますのでご注意下さい。）
- ③純正リフレクターを取付けてください。インサージョンKITを装着の場合は下記を参照にインサージョンKITをエアロバンパーに取付けて下さい。また、マフラーを装着の際は付属のネットを取り外して下さい。
また、LED レッドレンズを装着の場合も別途説明書を参照にLEDを取付けてください。車両側に配線をしてください。
- ④仮合わせを参考にエアロバンパーをトランク内図・テールランプ下部内図・全体図・タイヤハウス内図を参照に取付して下さい。
- ⑤上下・左右・隙間等を確認し全体を本締め（本取付け）して下さい。車体裏側図・タイヤハウス内図を参照に外したライナーを取付けてください。

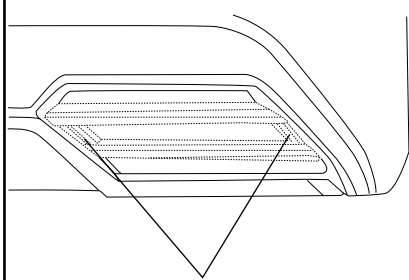
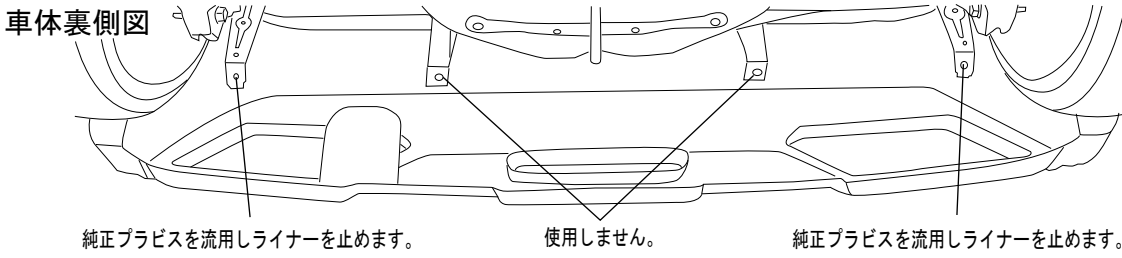
トランク内図



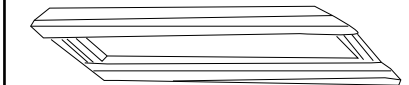
インサージョン<別売り商品>

インサージョンKIT 付属部品	数量
ボルト (M6×15)	4
ナット (M6)	4
ワッシャー (M6)	8

車体裏側図

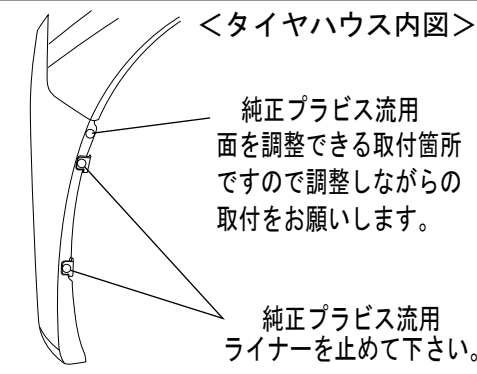


付属ボルトナット
穴あけ加工が必要です。

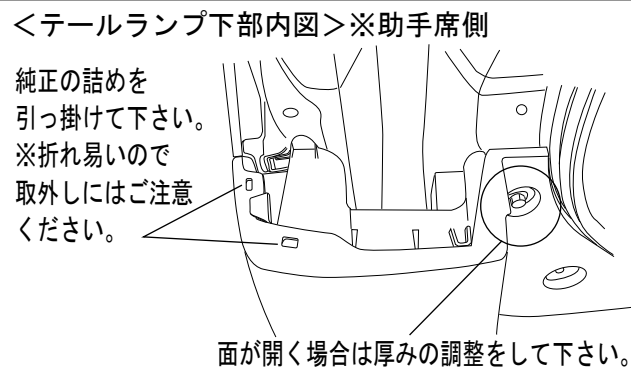


※ネットはお好みで装着下さい。

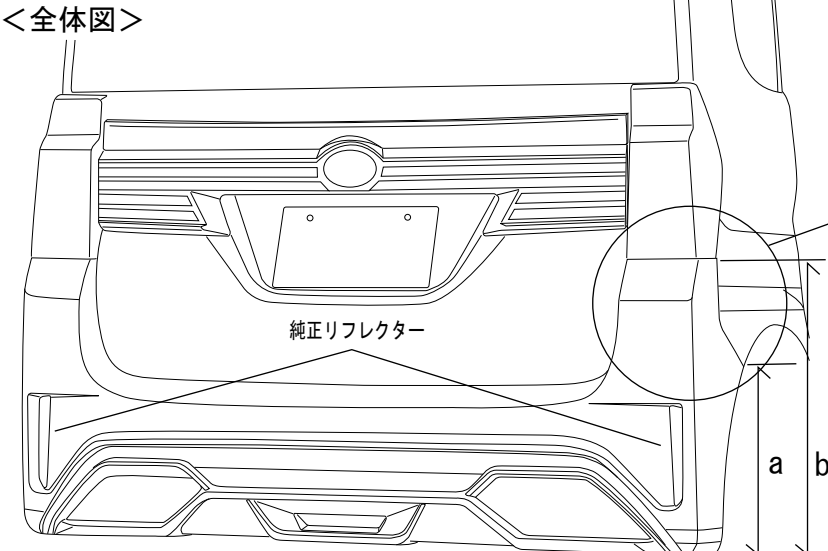
<タイヤハウス内図>



<テールランプ下部内図>※助手席側



<全体図>



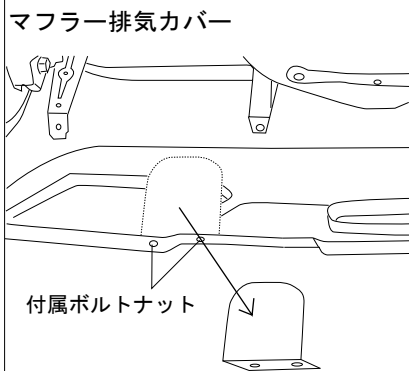
面を調整する取付箇所ですのでFRPの厚さ、穴位置などの調整をしながらの取付をお願いします。
※FRPの厚み調整が限界であれば内側のリテーナを削るなど加工が必要です。

※また、割れやすく、折れやすいのでご注意ください。

地上高：a=370mm
地上高：b=560mm

純正バンパーより約75mmダウン

マフラー排気カバー



マフラー装着車の場合
エアロバンパー裏側の上記図破線部分を外してご使用下さい。
※マフラー非装着の場合は必ず使用して下さい。

※本取扱説明書はあくまでも参考にして頂く為のものですのでお客様のお車に合わせた取付方法を考慮してください。