



GLANZ  
JJ1系 N-VAN

http://www.butterfly-system.com

バタフライシステム  
〒811-3134  
福岡県古賀市青柳 483-3  
TEL 092-943-1888  
FAX 092-943-1444



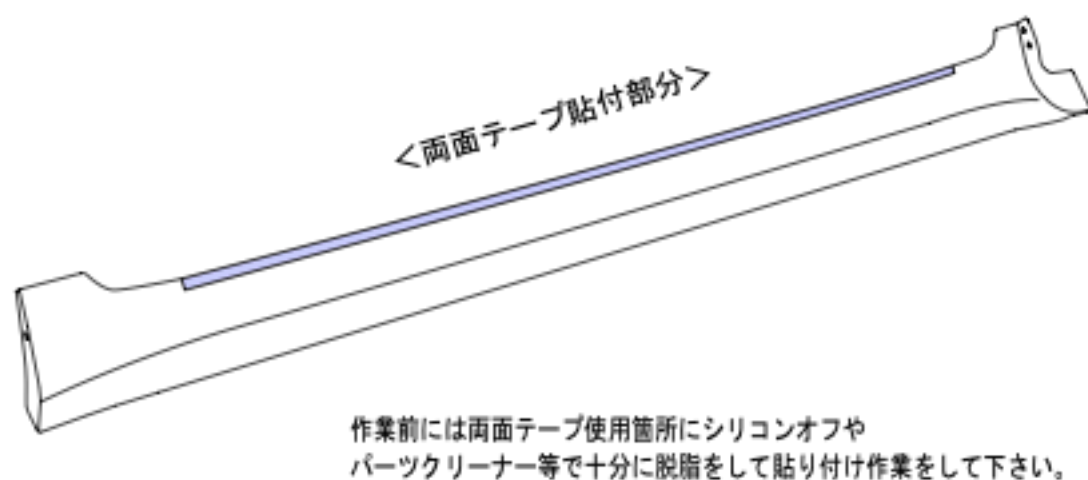
お車に関してのお取付は、難しい為、プロショップにてのお取付をお勧めいたします。  
お取付に際して、純正部品の取り外し、加工等が発生しますが、その際の失敗等についてのクレームには応じかねます。  
ご不明な点につきましては、お気軽にお問い合わせ下さい。

### サイドステップ<作業手順>

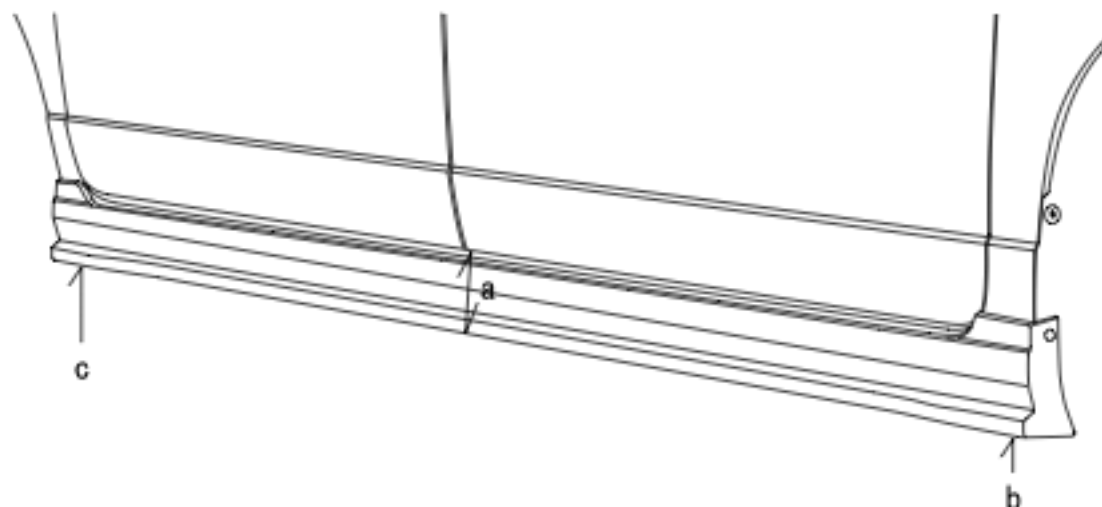
- ①全体図を参照に仮合わせして取付部分を確認して下さい。  
同時に、車両側の両面テープ張付け部分の脱脂をして下さい。  
※個体差などでボディに合わせる多少の作業（加工）が必要な場合があります。
- ②①に問題が無ければ下図サイドステップ裏側を参照に脱脂をし両面テープを貼り付けて下さい。
- ③タイヤハウス内図を参照に、フロント・リア共にした穴（3mm程）を空けてください。
- ④上下・前後・左右・隙間等の確認を行い、緩みの無いように付属のビスと両面テープにて本止めをして下さい。  
フロント側は純正ビス・リア側は付属ビス・センターは両面テープにて取付をしてください。

付 属 部 品	数 量
ビス フロント用 (5×20)	2
ビス リア用 (4×19)	4
10mm 両面テープ (2m)	2

<サイドステップ裏>



<全体図>



<タイヤハウス>  
<フロント側>



フロント側は3mm位のした穴をあけ  
付属のビスにて取付けして下さい

<リア側>



リア側は3mm位のした穴をあけ  
付属のビスにて取付けして下さい

取付位置：ドア下より a=95mm  
地上高（純正ジャッキポイントより）：b=10mm c=5mm ダウン

※本取扱説明書はあくまでも参考にして頂く為のものですのでお客様のお車に合わせた取付方法を考慮してください。