



GLANZ
JJ1系 N-VAN

http://www.butterfly-system.com

バタフライシステム
〒811-3134
福岡県古賀市青柳 483-3
TEL 092-943-1888
FAX 092-943-1444



お車に関してのお取付は、難しい為、プロショップにてのお取り付けをお勧めいたします。

お取り付けに際して、純正部品の取り外し、加工等が発生しますが、その際の失敗等についてのクレームには応じかねます。

ご不明な点につきましては、お気軽にお問い合わせ下さい。

フロントハーフスポイラー<作業手順>

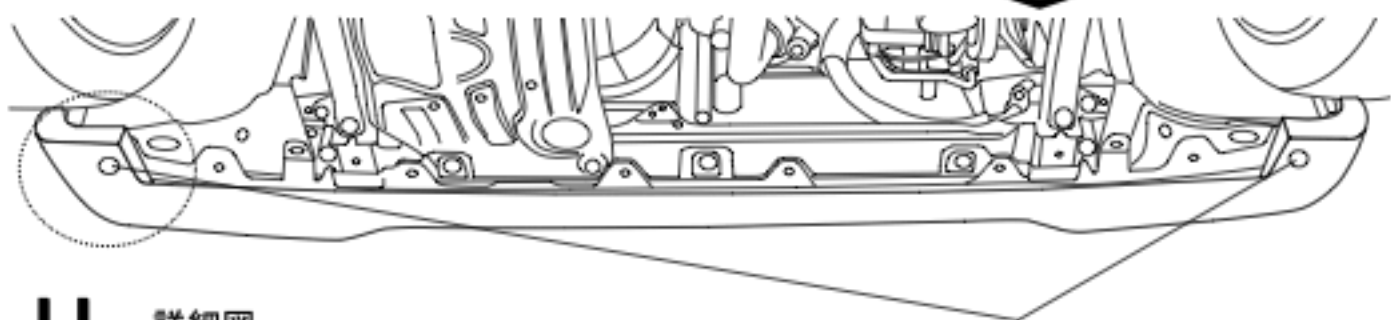
- ①アンバー・フロントアンダーモールを外して下さい。
- ②全体図・車体裏側を参照に仮合わせして取付部分を確認して下さい。
※個体差などでボディに合わせる多少の作業（加工）が必要な場合があります。
- ③②に問題がなければナンバー裏の取付場所にドリル等で3mm程の下穴を開けて付属ビスにて同時に車体裏側を参照に左右タイヤ近くの取付箇所に付属のボルトにて取付して下さい。
- ④全体図を参照に上下・前後・左右・隙間等の確認を行い、緩みの無いように付属のビス・ボルトにて本止めをして下さい。

| 付 属 部 品 | 数 量 |
|---------------|-----|
| ボルト (M6×15) | 2 |
| ワッシャー (M6×13) | 2 |
| ワッシャー (M6×21) | 2 |
| ナット (M6) | 2 |
| ビス (4×19) | 2 |

<車体裏側>



破線内の純正アンダーモールを取外して下さい。
プラスチッククリップを外し前方に引っ張るように取り外します



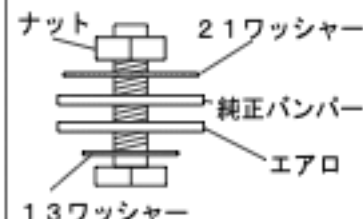
詳細図

純正の穴を流用して付属のボルトナットにて取付けて下さい

インナーカバー（ライナー）
を少しめくり取付ください
付属ボルト

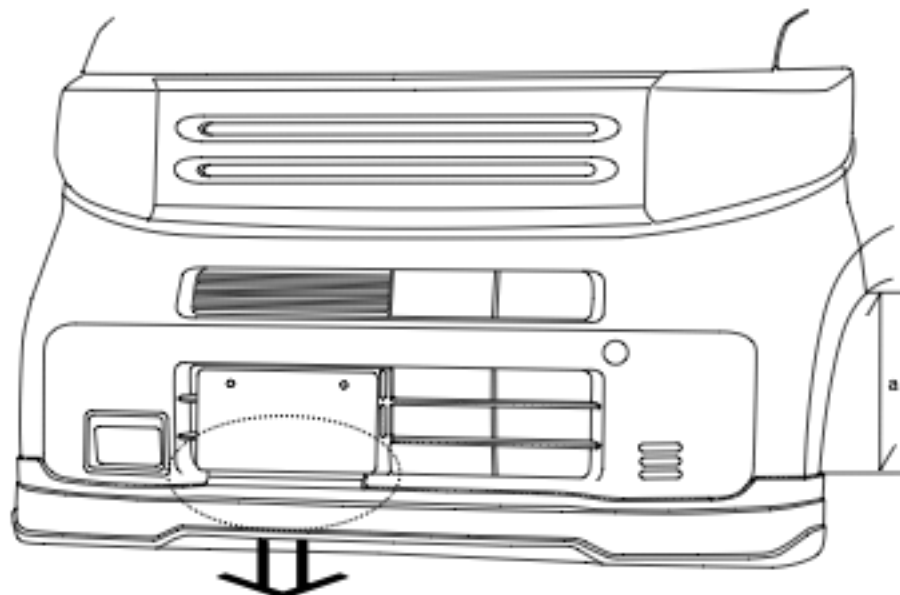


純正の穴を流用して
付属ボルトにて取付けて下さい



※純正バンパーは軟い為
大きな付属のワッシャーを
お使いください。

<全体図>



<詳細図>

ナンバーを外した
ところに付属のビス
を使用し取付下さい



下方向から取付けして下さい。

取付位置：a=340mm
地上高（純正バンパーより）
：約30mmダウン

※本取扱説明書はあくまでも参考にして頂く為のものですのでお客様のお車に合わせた取付方法を考慮してください。