



GLANZ  
JG1 N-O N E

http://www.butterfly-system.com

バタフライシステム  
〒811-3134  
福岡県古賀市青柳 483-3  
TEL 092-943-1888  
FAX 092-943-1444



お車に関してのお取付は、難しい為、プロショップにてのお取付をお勧めいたします。

お取付に際して、純正部品の取り外し、加工等が発生しますが、その際の失敗等についてのクレームには応じかねます。

ご不明な点につきましては、お気軽にお問い合わせ下さい。

付 属 部 品	数 量
ボルト (M6×15)	2
ワッシャー (M6)	4
ナット (M6)	2
両面テープ (1.1m)	1

### リアハーフ<作業手順>

①下図全体図を参照にエアロパーツの仮合わせをして取付部分と穴をあける場所を確認 (マーク) して下さい。同時に車体側の両面テープ張付け部分の脱脂をして下さい。

※エアロパーツは下方向から取付けて下さい。

②個体差などでボディに合わせる多少の作業 (加工) が必要な場合があります。

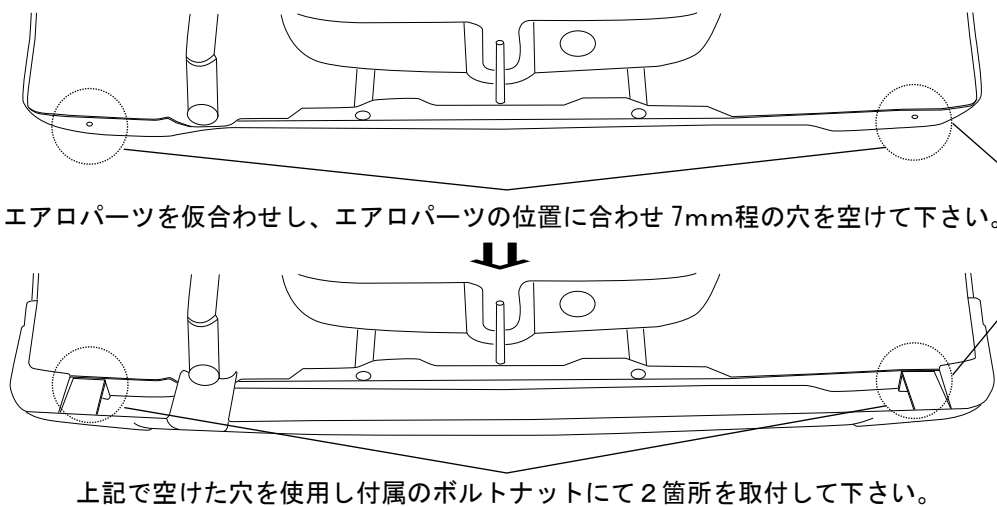
③①に問題が無ければ車体裏側図を参照にエアロパーツに合わせ7mm程の穴を空けて下さい。

④下図エアロ裏側図を参照に脱脂をし、両面テープを張付けて下さい。

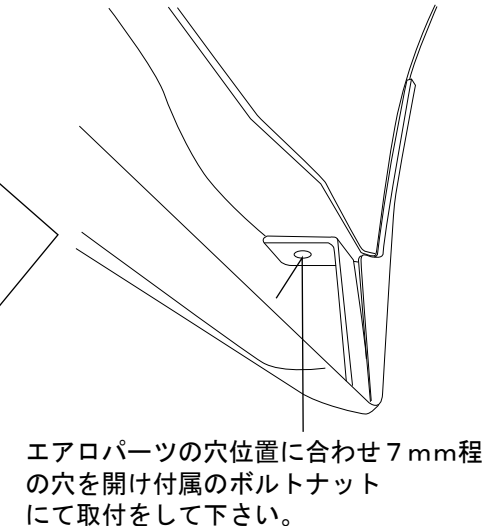
⑤全体図・車体裏側図を参照に③で空けた穴を使用し付属のボルトナットにてバンパーとエアロを共締めして下さい。

⑥上下・左右・隙間等を確認し緩みの無い様に付属のボルトナット・両面テープにて本止をして下さい。

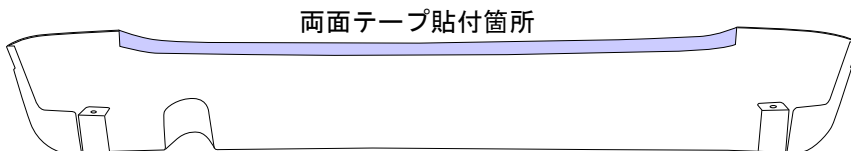
#### <車体裏側図>



#### <拡大図>

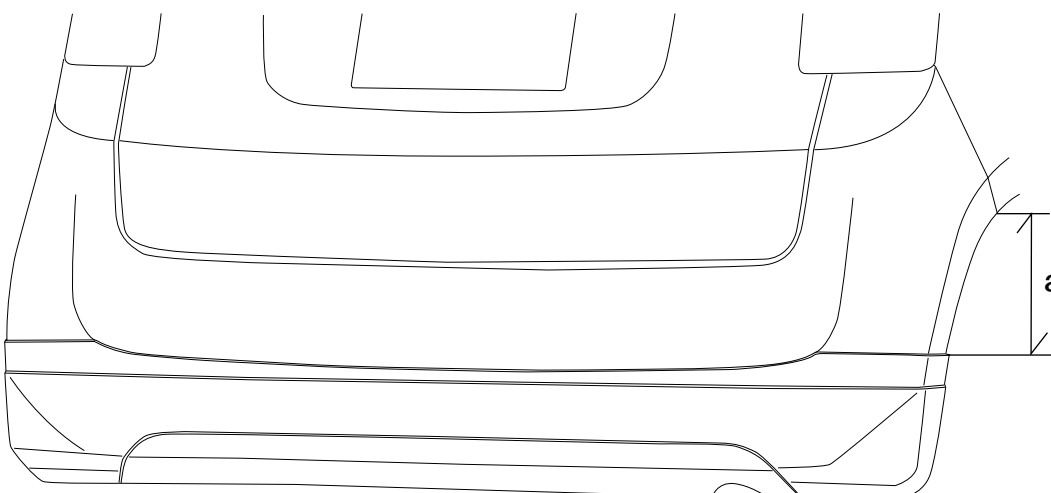


#### <エアロ裏側図>



作業前にはフチゴム使用箇所にシリコンオフやパーツクリーナー等で十分に脱脂して下さい。

#### <全体図>



取付位置 : a=270mm  
地上高 (純正バンパーより)  
: 70mmダウン

※本取扱説明書はあくまでも参考にして頂く為のものですのでお客様のお車に合わせた取付方法を考慮してください。