



お車に関してのお取付は、難しい為、プロショップにてのお取り付けをお勧めいたします。
お取り付けに際して、純正部品の取り外し、加工等が発生しますが、その際の失敗等についてのクレームには応じかねます。
ご不明な点につきましては、お気軽にお問い合わせ下さい。

サイドフラップスポイラー<作業手順>

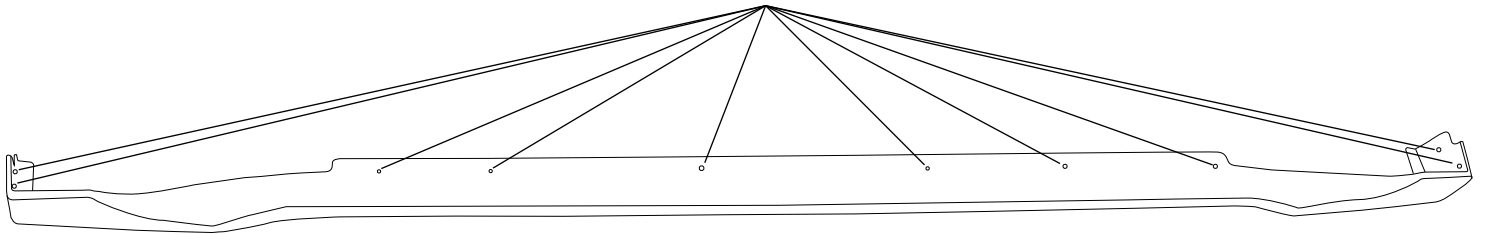
- ①下記を参照にフラップを仮合わせして下さい。
※場所によってはネジを止める場所が細く狭いので取付位置には十分ご注意ください。
- ②仮合わせ時に穴をあける場所を確認し、純正サイドのほうにマークして下さい。
- ③②に問題がなければマークした場所にドリル等で約 3mm 程の穴を開けてください。
- ④サイドステップ単体・全体図を参照に上下・前後・左右・隙間等の確認を行い、緩みの無いように付属のビスにて本止めをして下さい。
※純正サイドは柔い為締めすぎにはご注意ください。

付 属 部 品		数量
ビス	(4×19)	20

ご注意：定期的にビスの緩みがないか確認をして下さい。

<サイドステップ単体>

付属ビス※純正サイドに穴あけ加工必要

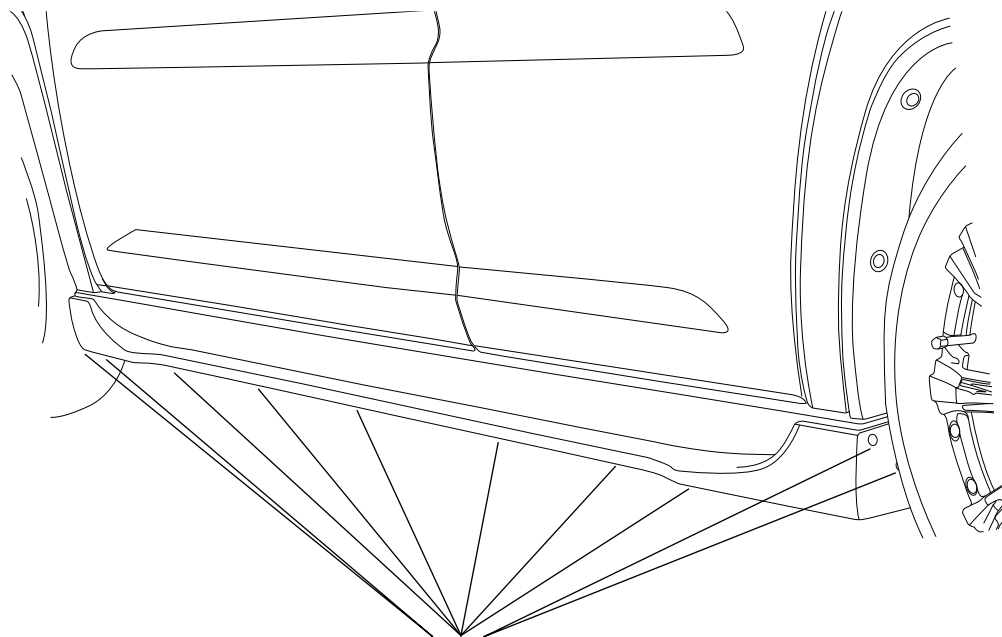


ビスを使用する場所が細く狭い為穴あけ加工には十分ご注意ください。

※純正バンパーは柔い為締めすぎにご注意ください。

<全体図>

地上高（純正バンパーより）：約 20mmダウン



付属ビス
※純正サイドに穴あけ加工（約 3mm 程）
ビスを使用する場所が細く狭い為穴あけ加工には十分ご注意ください。

※純正バンパーは柔い為締めすぎにご注意ください。

※本取扱説明書はあくまでも参考にして頂く為のものですのでお客様のお車に合わせた取付方法を考慮してください。