



お車に関してのお取付は、難しい為、プロショップにてのお取り付けをお勧めいたします。

お取り付けに際して、純正部品の取り外し、加工等が発生しますが、その際の失敗等についてのクレームには応じかねます。

ご不明な点につきましては、お気軽にお問い合わせ下さい。

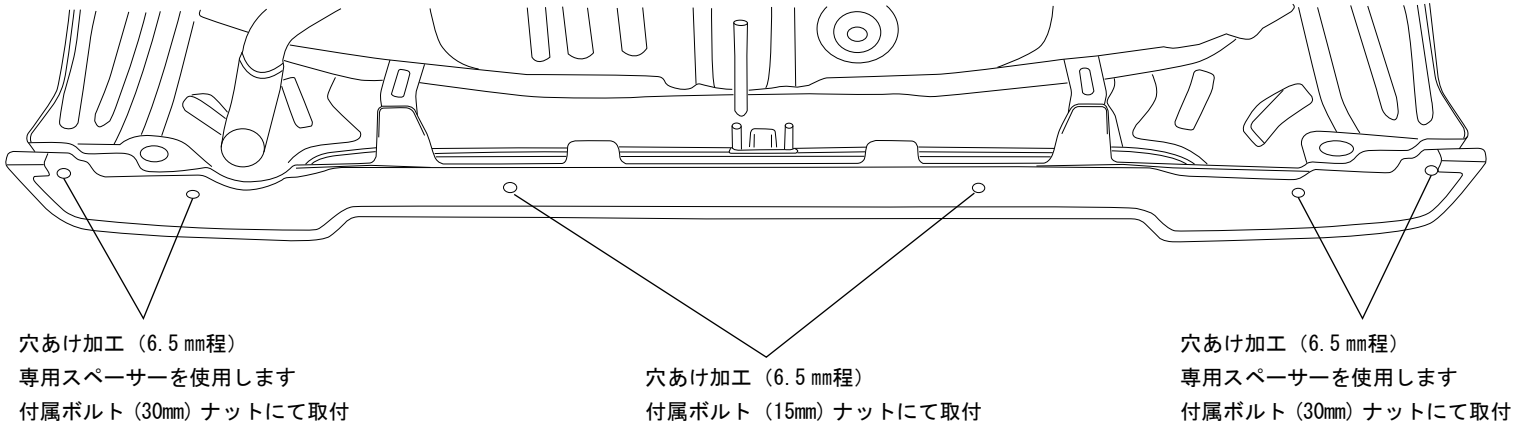
付 属 部 品	数 量
ボルト (M6×15)	2
ボルト (M6×30)	4
ワッシャー (M6×13)	1 2
ナット (M6)	6
専用スペーサー (12×20)	4

リアフラップスポイラー<作業手順>

- ①フラップを仮合わせして下さい。
- ②下記を参照にフラップの位置を参照に穴をあける場所を確認し、マークして下さい。
- ③②に問題がなければマーキングした場所にドリル等で 6.5mm 程の穴を開けてください。
- ④フラップ取付裏側図・※a 取付詳細図・全体図を参照に
上下・前後・左右・隙間等の確認を行い、緩みの無いように
付属のビス・専用スペーサーにて本止めをして下さい。

<フラップ取付裏側図>

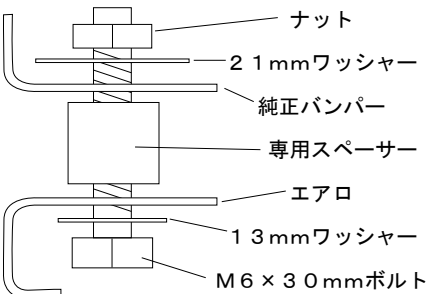
※バンパーを下から見た図です。



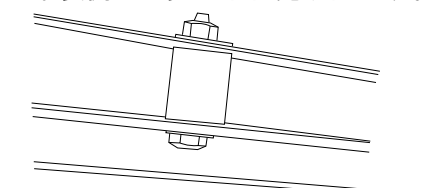
<全体図>

<※a 取付詳細図>

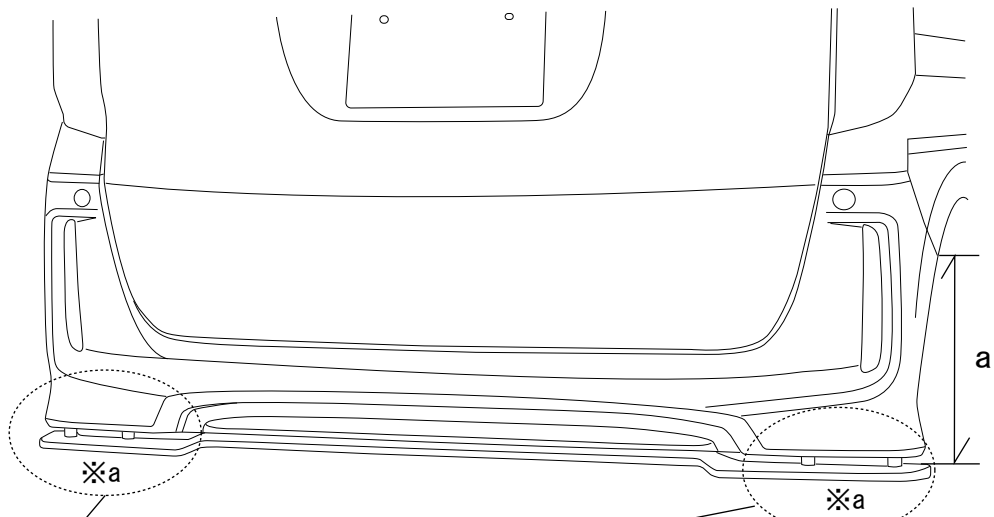
※横からカットした図です。



※車裏側から見た取付完成図です。



※純正バンパーは軟い為
力の入れすぎにご注意ください。



取付位置 : a=305mm

地上高 (純正バンパーより) : 約 30mmダウン

※本取扱説明書はあくまでも参考にして頂く為のものですのでお客様のお車に合わせた取付方法を考慮してください。