



お車に関してのお取付は、難しい為、プロショップにてのお取り付けをお勧めいたします。

お取り付けに際して、純正部品の取り外し、加工等が発生しますが、その際の失敗等についてのクレームには応じかねます。

ご不明な点につきましては、お気軽にお問い合わせ下さい。

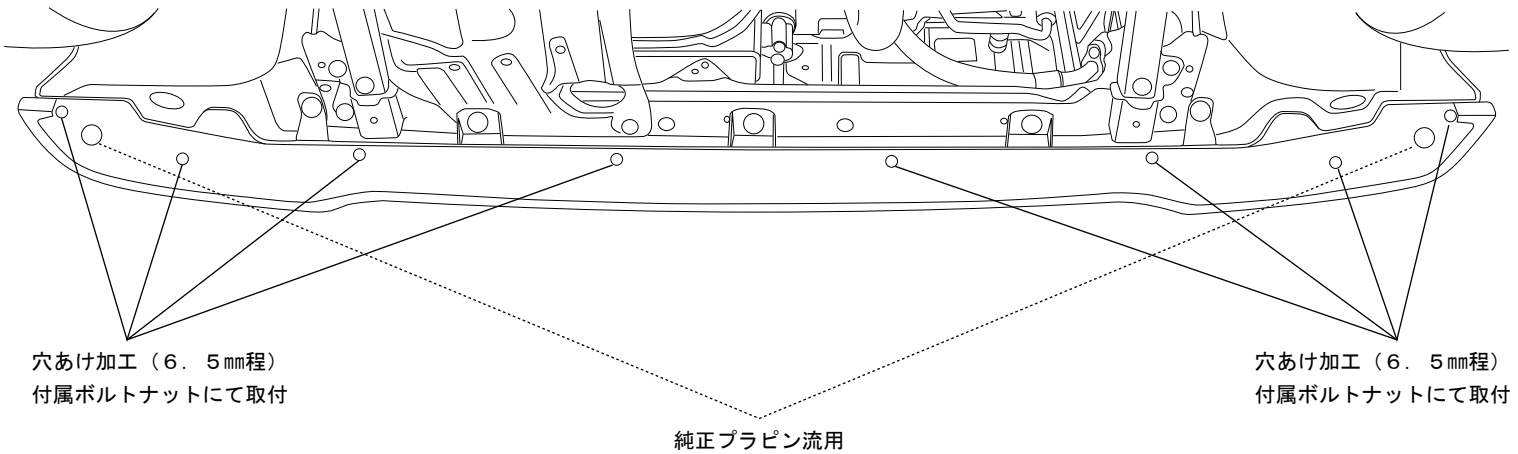
付 属 部 品	数量
ボルト (M6×15)	8
ナット (M6)	8
ワッシャー (M6×13)	16

フロントフラップスポイラー<作業手順>

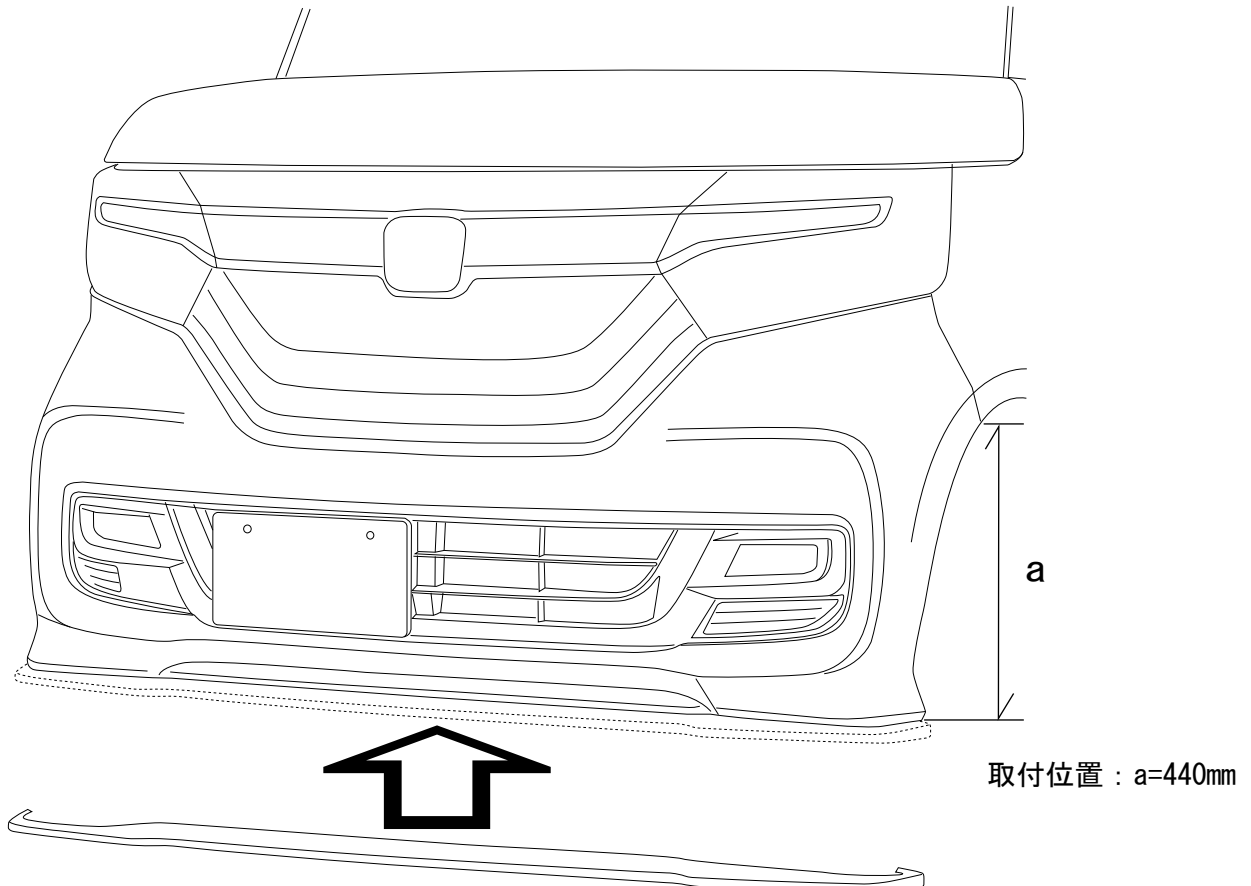
- ①フラップ取付裏側図を参照に流用するプラピンを外して下さい。
- ②流用するプラピンの位置を合わせフラップを仮合わせして下さい。
- ③下記を参照にフラップの位置を参照に穴をあける場所を確認し、マークして下さい。
- ④③に問題がなければマーキングした場所にドリル等で6.5mm程の穴を開けてください。
- ⑤フラップ取付裏側図・全体図を参照に上下・前後・左右・隙間等の確認を行い、緩みの無いように付属のボルト・純正プラピンにて本止めをして下さい。

<フラップ取付裏側図>

※バンパーを下から見た図です。



<全体図>



地上高 (純正バンパーより) : 約 20mmダウン

※本取扱説明書はあくまでも参考にして頂く為のものですのでお客様のお車に合わせた取付方法を考慮してください。