



お車に関してのお取付は、難しい為、プロショップにてのお取り付けをお勧めいたします。

お取り付けに際して、純正部品の取り外し、加工等が発生しますが、その際の失敗等についてのクレームには応じかねます。

ご不明な点につきましては、お気軽にお問い合わせ下さい。

リアフラップ <作業手順>

①全体図を参照にエアロパーツの仮合わせをして下さい。

※多少の位置調整ができますので好きな位置を確認し穴位置を決めて下さい。

※(仮合わせにて問題がある場合はお急ぎご連絡下さい。塗装・加工後のクレームは請けかねますのでご注意下さい。)

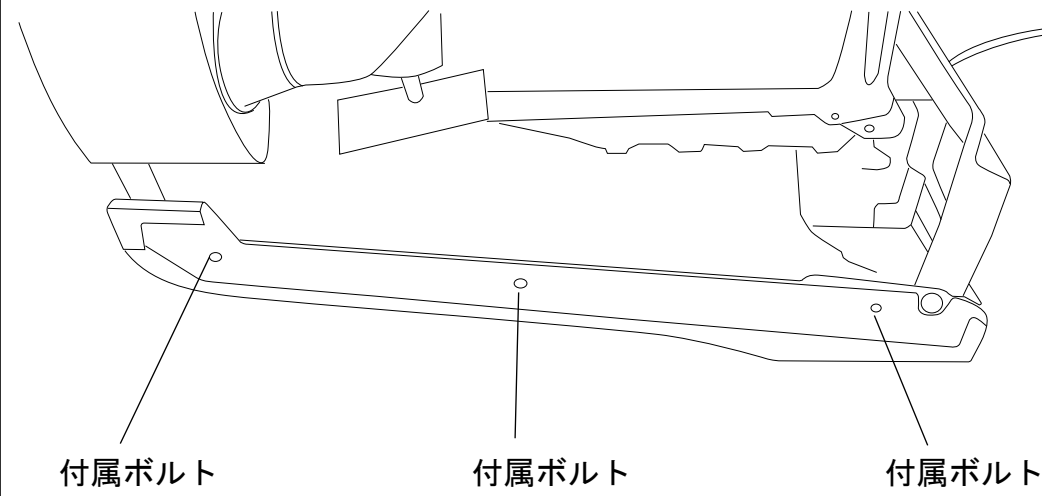
②①で決めた穴位置に7mm程の穴をあけて下さい。

③部分拡大図を参照にバンパーに下方向からボルトナットを左右合計6カ所を取付けて下さい。

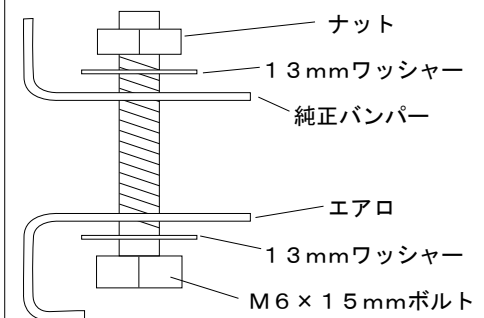
④全体を本締め(本取付け)しボルトの締め付け全体のぐらつき等を確認して下さい。弱いと判断される場合は取付箇所を増やすなど取付方法を考慮して下さい。

付 属 部 品	数量
ボルト (M6×15)	6
ワッシャー (M6×13)	12
ナット (M6)	6

<車体裏側図> ※助手席側の図です。運転席側も同様にお取付けください。

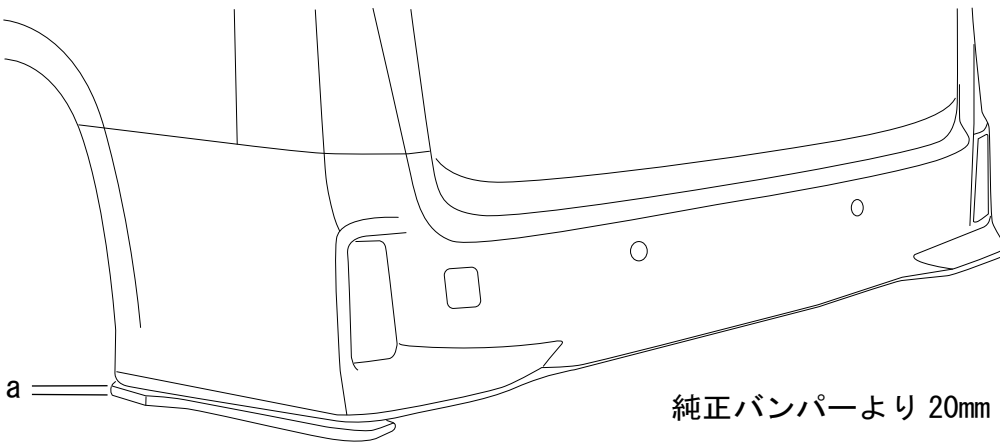


<部分拡大図>



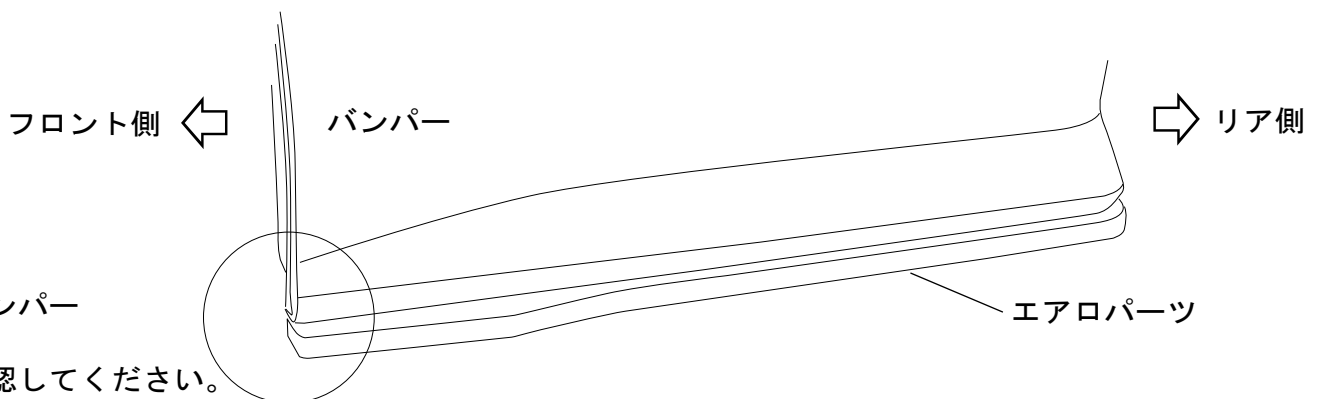
付属のボルトにて
お取付けください。

<全体図>



純正バンパーより 20mm ダウン 地上高 : a=20mm

<取付位置> ※助手席側の図です。運転席側も同様にお取付けください。



※本取扱説明書はあくまでも参考にして頂く為のものですのでお客様のお車に合わせた取付方法を考慮してください。