



GLANZ

200系 クラウン

http://www.butterfly-system.com

バタフライシステム
〒811-3134
福岡県古賀市青柳 483-3
TEL 092-943-1888
FAX 092-943-1444



お車に関してのお取付は、難しい為、プロショップにてのお取り付けをお勧めいたします。

お取り付けに際して、純正部品の取り外し、加工等が発生しますが、その際の失敗等についてのクレームには応じかねます。

ご不明な点につきましては、お気軽にお問い合わせ下さい。

リアハーフスポイラー<作業手順>

①下記を参照にボディに仮合わせをして下さい。

※個体差などでボディに合わせる多少の作業（加工）が必要な場合があります。

※両面テープの貼付け箇所及び純正ビス穴等の流用する取付位置の確認をして下さい。

②下記<全体図・リアハーフ裏側>を参照にLEDレンズ・両面テープを取付けて下さい。

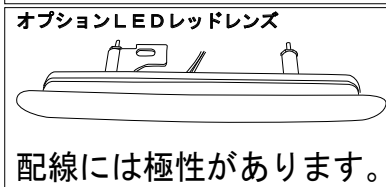
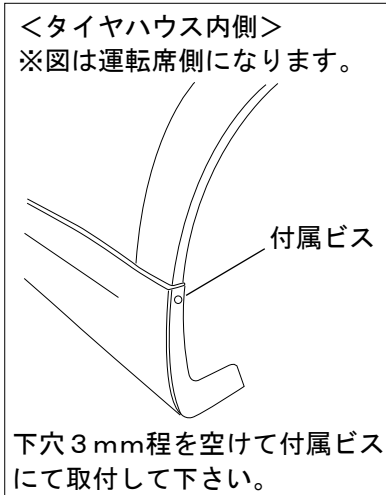
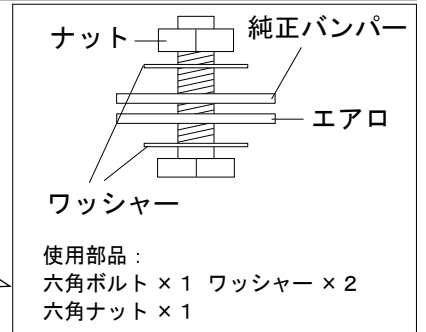
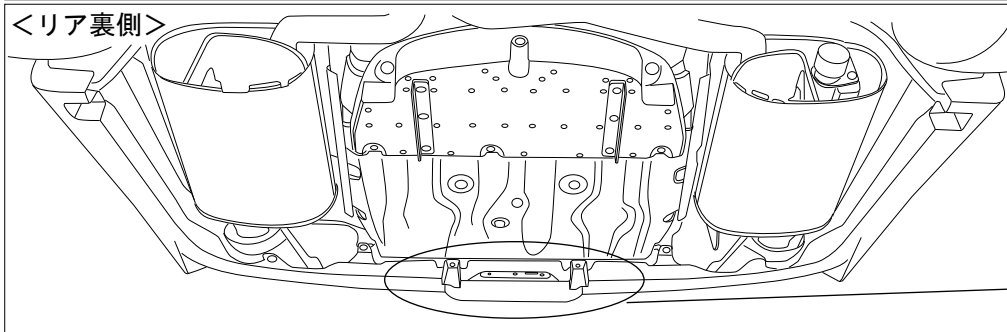
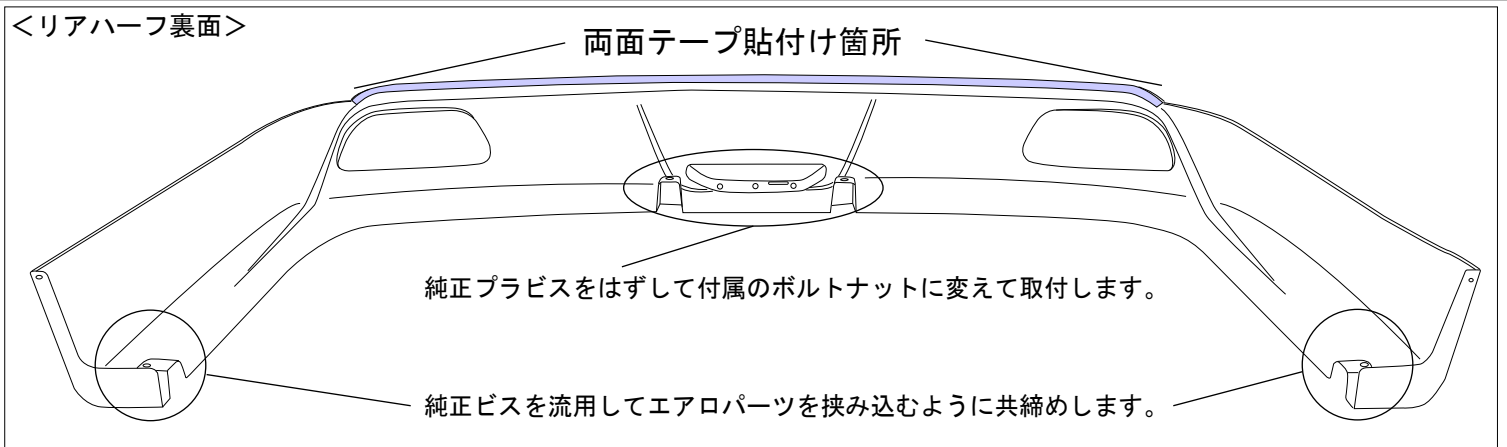
※両面テープ貼り付け部分は必ず脱脂をして貼り付けて下さい。

※LEDはオプションですので使用される方のみ取付をして下さい。

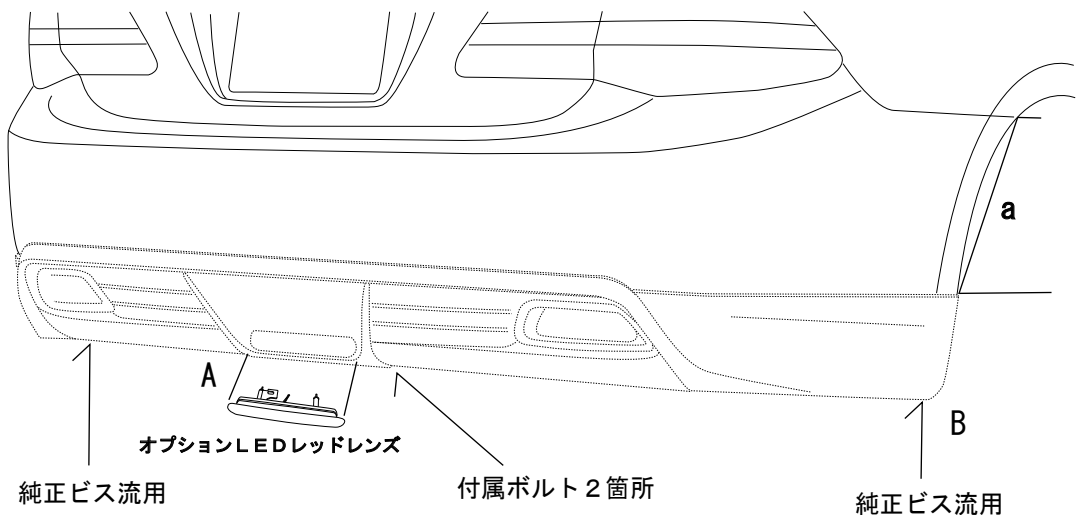
④下記（破線）と同じ位置に合せ、上下・前後・左右・隙間等

の確認を行い、緩みの無いように純正ビス・付属ビス・付属ボルト・両面テープにて本締め（本取付）をして下さい。

付 属 部 品	数 量
ボルト (M6 × 15)	2
ナット (M6)	2
ワッシャー (M6)	4
ビス (4 × 19)	2
10mm 両面テープ (2m)	1



<全体図>



取付位置：a=360mm

地上高（純正バンパーより）A：約45mm B：約30mmダウン

※本取扱説明書はあくまでも参考にして頂く為のものでありますのでお客様のお車に合わせた取付方法を考慮してください。